

# SOMBRANO® S+



Dans Sombrano® S+, il y a « **sombra** », qui signifie « **ombre** ». Un nom qui sonne comme une promesse pour ce parasol, facilement reconnaissable par l'élégance de son design mais aussi par sa facilité d'utilisation. Orientable à 360° grâce à un pied pivotant, ce grand parasol s'adapte particulièrement bien aux vastes espaces extérieurs.

# SOMBRANO® S+®

**Armature:** 8 baleines en aluminium anodisé naturel avec entraînement par manivelle, (autobloquant des deux côtés) et une barre d'inclinaison pour un réglage confortable de l'inclinaison du toit, des deux côtés, jusqu'à 54°. Le profil du mât est oval, 66 × 95 × 3 mm. Pied pivotant sur roulement à billes M4, en acier moulé peint par poudrage. Poids de l'armature de 39 à 52 Kg.

**Coloris de l'armature:** anodisé naturel

**Forme de l'armature:** ronde ou carrée

**Fixations:**

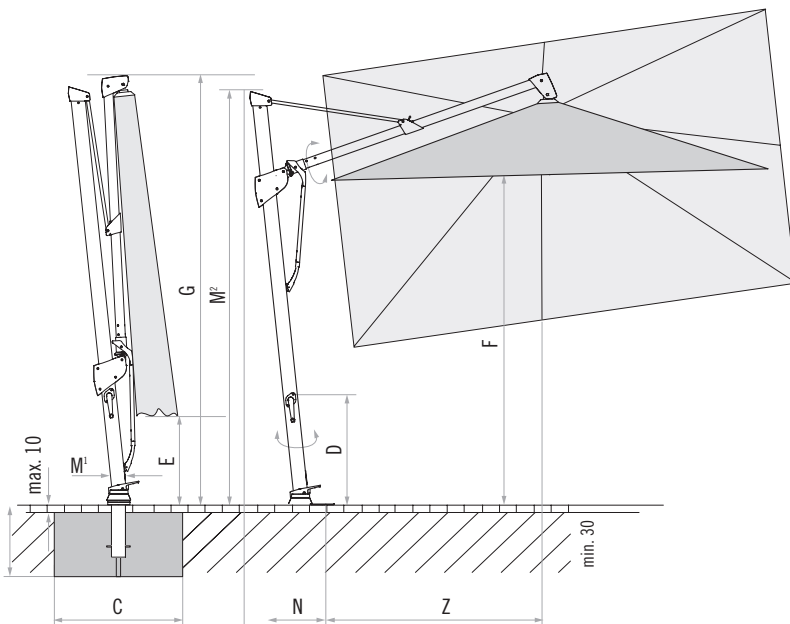
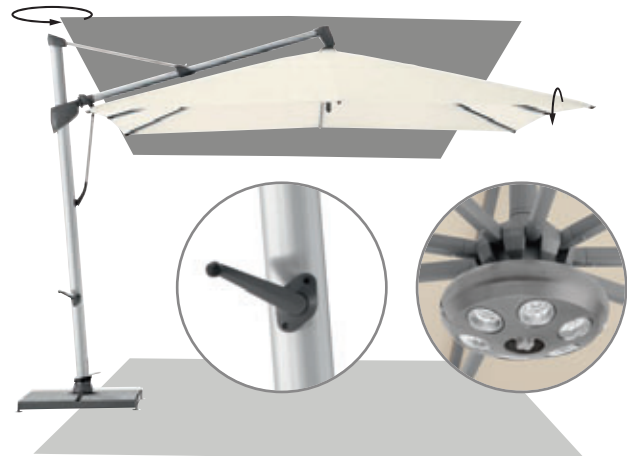


**Toile:** se tend automatiquement grâce aux embouts d'étais flexibles, disponible dans la catégorie de tissu 5 (100% polyacrylique env. 300 g/m<sup>2</sup>), dans la catégorie de tissu 4 (100% polyester env. 250 g/m<sup>2</sup>)

**Volant:** non-disponible sur ce modèle

**Housse de protection:** incluse dans l'équipement standard

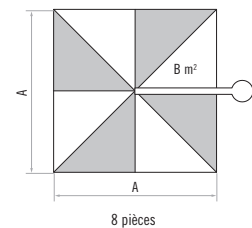
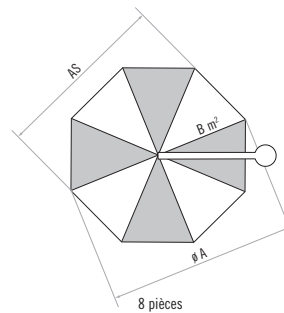
SOMBRANO®, Int. Patents reg.



Revêtement de chaussée non fixé max. 10 cm, épaisseur du béton min. 30 cm (tenir compte de la profondeur hors gel), écoulement de l'eau

## Taille nominale SOMBRANO® S+

Taille sans volant cm	Nombre de baleines	Numéro de référence Armature anodisé naturel
∅ 350	8 pièces	085 00 350 171
∅ 400	8 pièces	085 00 400 171
300 × 300	8 pièces	085 00 310 171
350 × 350	8 pièces	085 00 351 171



Taille nominale	Distance latérale	Mât ∅	Surface de base	Hauteur de la manivelle	Hauteur fermeture	Hauteur de passage	Hauteur totale	Hauteur du mât	Porte-à-faux	Longueur bras porteur	Fondation	Poids minimum recommandé pour le socle	Intensité du vent maximale admise, le parasol étant ouvert
cm	cm	cm	m <sup>2</sup>	cm	cm	cm	cm	cm	cm	cm	cm	kg	km/h (Bft.)
A	AS	M <sup>1</sup>	B	D	E	F	G	M <sup>2</sup>	N	Z	C		
∅ 350	325	6.6 × 9.5	8.7	69	90	205	285	275	33	165	60 × 60	120	45 (6)
∅ 400	370	6.6 × 9.5	11.3	69	85	210	300	275	33	185	60 × 60	150	35 (5)
300 × 300	-	6.6 × 9.5	9.0	69	55	215	285	275	33	165	60 × 60	120	45 (6)
350 × 350	-	6.6 × 9.5	12.3	69	40	215	300	275	33	185	60 × 60	150	35 (5)

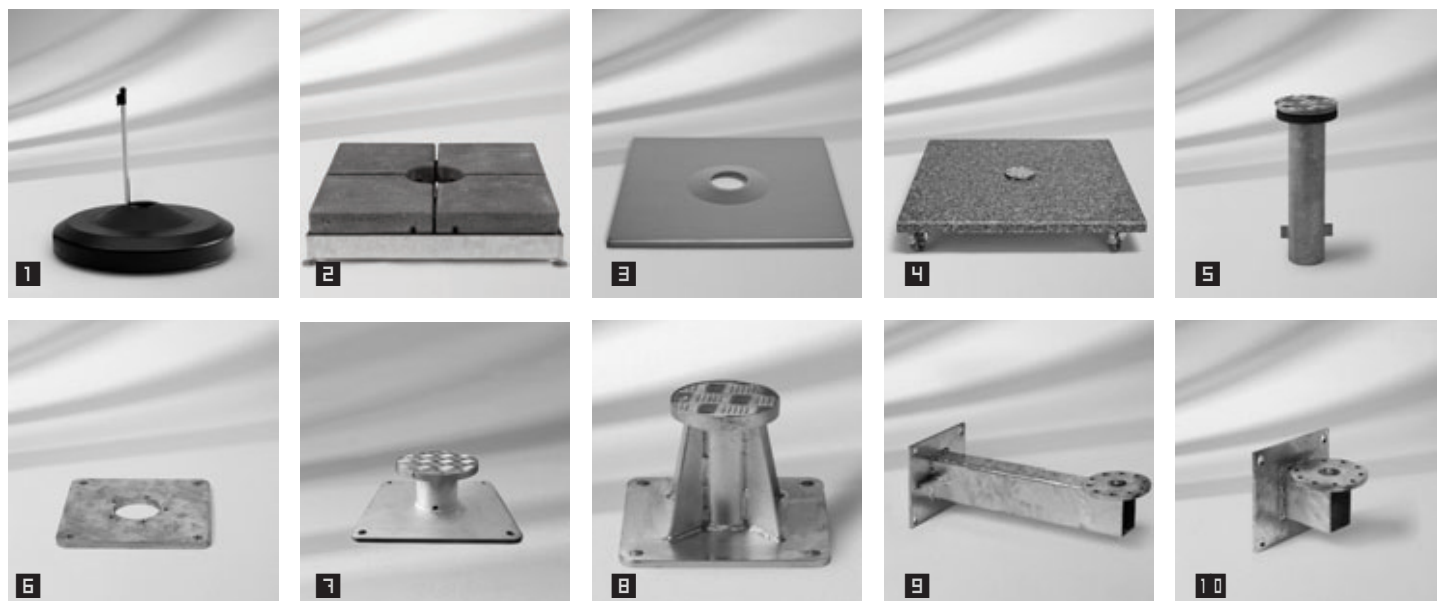
Les mesures indiquées représentent des valeurs moyennes extrapolées qui peuvent légèrement varier sur le produit (± 2% ± 5 cm).

Les mesures de la hauteur sont déterminées sur la base de la douille à sceller M4.

Elles varient de plus de 11,5 cm pour le socle M4 120 kg et de plus de 15,5 cm pour le socle M4 180 kg.

Les forces du vent max. admissibles, selon notre tableau séparé, sont valables en présence d'un ancrage fixe au sol et à condition que le toit du parasol soit en position horizontale.

En présence de plusieurs parasols, il faut respecter une distance min. de 20 cm entre deux parasols, et entre un parasol et un mur.



## Accessoires



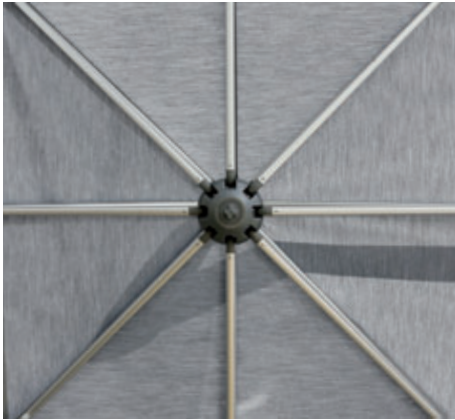
17



19

Fixation M4	Número de référence
<b>1</b> <sup>3</sup> Cadre pour socle à roulettes M4, 150 kg, Ø 88 × 17 cm, anthracite	350 01 102 700
<sup>3</sup> Kit de poids, 4 pièces 35001105600, béton, pour socle à roulettes 150 kg (kit de poids environ 99 kg)	350 01 103 600
<sup>3</sup> Housse de protection pour socle à roulettes 150 kg	350 01 602 600
<b>2</b> Socle M4, 120 kg, (pour 8 dalles 40 × 40 × 4 cm), 91 × 91 × 11.5 – 15.5 cm, en acier zingué (possibilité de réglage et de nivellement) (prix sans dalles)	350 01 108 235
<b>2</b> Socle M4, 180 kg, (pour 12 dalles 40 × 40 × 4 cm), 91 × 91 × 15.5 – 19.5 cm, en acier zingué (possibilité de réglage et de nivellement) (prix sans dalles)	350 01 108 335
<b>3</b> Cache pour socle M4, 88 × 88 × 5 cm, en ABS, aspect alu brossé	350 01 100 400
Jeu de roues pour socle M4 (jusqu'à max. 240 kg), Ø 5 cm, H = 5.5 cm, acier zingué	350 01 100 500
<b>4</b> <sup>3</sup> Socle en granit M4, 120 kg, 90 × 90 × 17 cm, pierre naturelle, avec roues	350 01 109 470
<b>5</b> Douille à sceller M4, en acier zingué	350 01 226 510
<b>6</b> Plaque de montage M4 / M8, 30 × 30 × 1.5 cm, en acier zingué	350 01 226 921
<b>7</b> Plaque de montage M4 spéciale, pour une hauteur d'installation de 50 – 149 mm, en acier zingué	350 01 226 932
<b>8</b> Plaque de montage M4 spéciale, pour une hauteur d'installation de 150 – 350 mm, en acier zingué	350 01 226 930
Plaque de montage M4 pour sols isolants, hauteur d'installation sur mesure, acier spécial 1.4301 / 304	350 01 229 730
<b>9</b> Console murale M4, portée de 480 mm, en acier zingué	350 01 229 405
<b>10</b> Console murale M4, portée de 100 mm, en acier zingué	350 01 229 410
Dalles pour socle M4	
Kit de dalles, 8 pièces, 40 × 40 × 4 cm (env. 110 kg), béton	350 01 226 908
Kit de dalles, 8 pièces, 40 × 40 × 4 cm, (env. 115 kg), 4 pièces en béton, 4 pièces en granit poli	350 01 226 909
Kit de dalles, 12 pièces, 40 × 40 × 4 cm, (env. 165 kg), en béton	350 01 226 907
Kit de dalles, 12 pièces, 40 × 40 × 4 cm, (env. 170 kg), 8 pièces en béton, 4 pièces en granit poli	350 01 226 906
Housse de protection en tissu polyester enduit	
<b>11</b> Housse de protection avec bague et fermeture éclair pour SOMBRANO®, Ø 350 / 300 × 300	350 01 221 490
<b>11</b> Housse de protection avec bague et fermeture éclair pour SOMBRANO®, Ø 400 / 350 × 350	350 01 221 500
Divers	
<b>12</b> Éclairage rechargeable Osyrion 6 pour mât Ø 30 – 50 mm, chargeur avec fiche Europe (type C) inclus (1 accumulateur inclus)	350 01 557 950
<b>13</b> Éclairage rechargeable Osyrion 4 pour mât Ø 30 – 50 mm, chargeur avec fiche Europe (type C) inclus (1 accumulateur inclus)	350 01 557 910
Batterie de réserve, 3.7 V, 2500 mAh (pour Osyrion 4 & 6)	350 01 557 920
<sup>1</sup> Dispositif de transport pour socle, pour les socles de 120 kg, 180 kg, 240 kg, 430 kg et 620 kg	350 01 909 000

<sup>1</sup> jusqu'à épuisement du stock <sup>3</sup> convient uniquement aux revêtements lisses et sans joints



Le revendeur glatz le plus proche de chez vous :

**Glatz**®  
Shade in Swiss Quality

Espace Florentin - 59 Chemin du Moulin Carron - 69570 Dardilly  
Mail : [contact@glatzfrance.fr](mailto:contact@glatzfrance.fr) - Tél. 04 72 19 19 76

[glatzfrance.fr](http://glatzfrance.fr)